

# OWLG/OWLS Serie

DATENBLATT



## OWLG/OWLS Serie – Laser-Distanzsensoren

- Ultrakompakte Bauweise
- Messbereiche bis zu 550mm
- Versionen mit Laserlinie für raue Oberflächen (nur bei OWLS)
- Messrate bis zu 5 kHz
- Robustes Metallgehäuse mit Schutzklasse IP67

### ÜBERSICHT OWLG & OWLS MODELLE

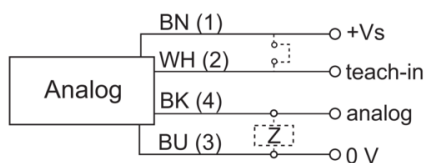
Modell	Messbereich	Laserklasse	Output
<b>OWLG 1003</b>	16-26 mm	Laserklasse 1 - Punkt	Analog Strom / Analog Spannung
<b>OWLG 2003</b>	16-26 mm	Laserklasse 2 - Punkt	Analog Strom / Analog Spannung
<b>OWLG 1012</b>	16-120 mm	Laserklasse 1 - Punkt	Analog Strom / Analog Spannung
<b>OWLG 2012</b>	16-120 mm	Laserklasse 2 - Punkt	Analog Strom / Analog Spannung
<b>OWLS 4040</b>	50-350 mm	Laserklasse 2 - Punkt	Analog Strom / Analog Spannung
<b>OWLS 4040 L</b>	50-350 mm	Laserklasse 2 - Linie	Analog Strom / Analog Spannung
<b>OWLS 4060</b>	50-550 mm	Laserklasse 2 - Punkt	Analog Strom / Analog Spannung
<b>OWLS 4060 L</b>	50-550 mm	Laserklasse 2 - Linie	Analog Strom / Analog Spannung

# OWLG/OWLS Serie

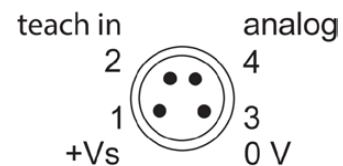
## TECHNISCHE DETAILS

ALLGEMEINE DATEN		
Serie	OLWG	OWLS
Messbereich	16-26 mm / 16-120 mm	50-350 mm / 50-550 mm
Ausgangsschaltung	4 - 20 mA / 0 - 10 V	
Messverfahren	Triangulation	
Laserklasse	1 oder 2	2
Wellenlänge	660 nm	
Anschlussart	M8 Stecker 4-polig	
Teach-in	Teach-in Taste / Extern	
Betriebsanzeige	LED grün	
Anzeige Alarm- / Verschmutzung	LED rot	
Elektronik	Integriert	
Messfrequenz	5000 Hz	
Versorgungsspannung V DC	12 - 28 V DC	
Leistungsaufnahme max	100 mA	
Kurzschlusschutz	Ja	
Verpolungsschutz	Ja	
Gehäusematerial	Zink-Druckguss	
Frontscheibe	Glas	
Schutzklasse	IP67	
Abmessungen (B x H x T)	13 x 37 x 34,5 mm	13,6 x 49 x 40,3 mm
Bauform	Quaderförmig	
Einsatztemperaturbereich	-10 - +50 °C	
Fremdlichtsicherheit	< 100 kLux	

### ANSCHLUSSBILD

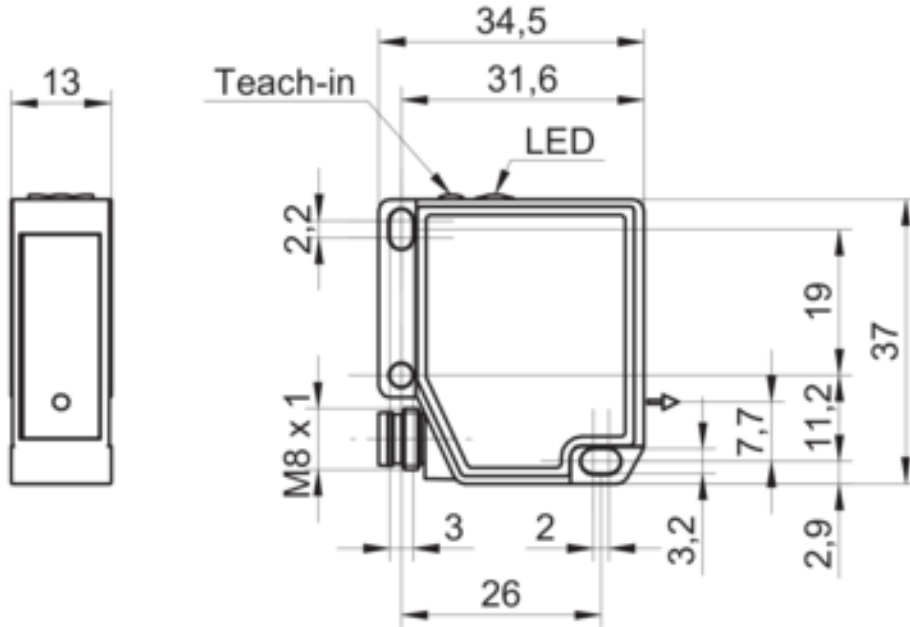


### STECKERBELEGUNG

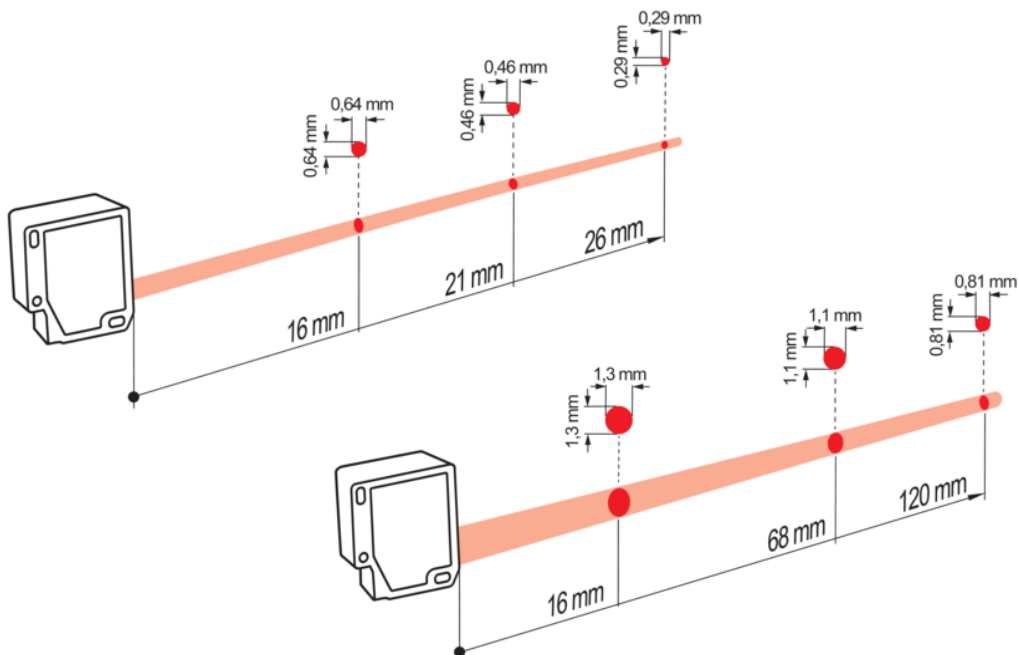


# OWLG/OWLS Serie

OWLG SERIE ABMESSUNGEN (MM)

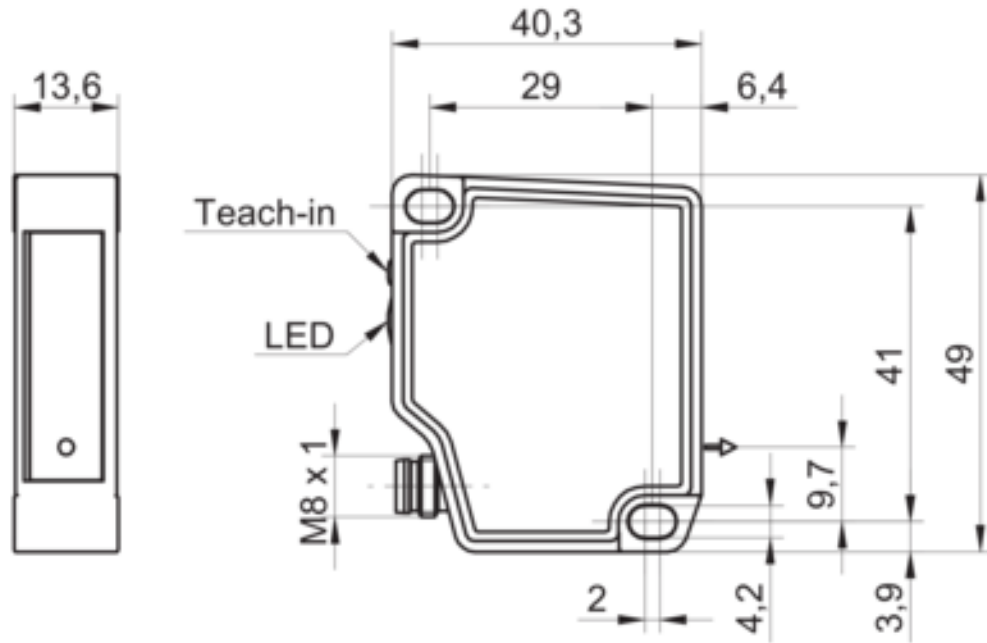


## OWLG SERIE STRAHLVERLAUF (TYPISCH)

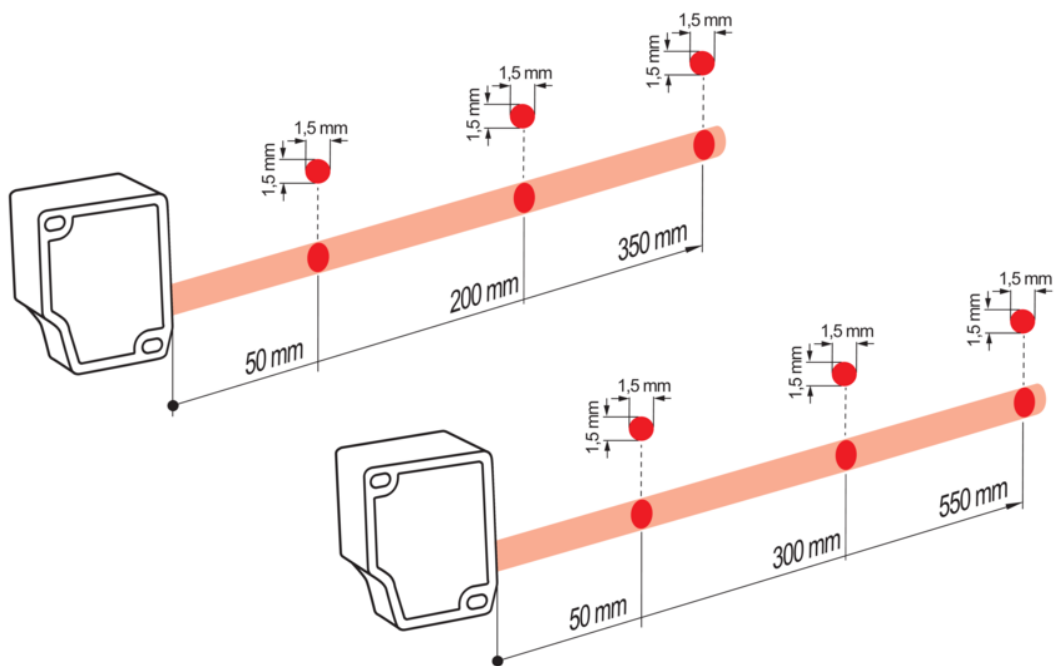


# OWLG/OWLS Serie

OWLS SERIE ABMESSUNGEN (MM)



## OWLS SERIE STRAHLVERLAUF (TYPISCH)



# OWLG/OWLS Serie

## MODELLÜBERSICHT OWLG

MODELLÜBERSICHT OWLG							
Produkt	Messbereich	Wiederholgenauigkeit	Linearitätsabweichung	Temperaturdrift	Strahlform	Laserklasse	Ausgangsschaltung
OWLG 1003 AE S2	16-26 mm	6 µm	0,13%	< 0,01 %	Punkt	Laserklasse 1	4 - 20 mA
0 - 10 V							
OWLG 2003 AE S2						Laserklasse 2	4 - 20 mA
0 - 10 V							
OWLG 1012 AE S2	16-120 mm	100 µm	0,14%	< 0,04 %	Punkt	Laserklasse 1	4 - 20 mA
0 - 10 V							
OWLG 2012 AE S2						Laserklasse 2	4 - 20 mA
0 - 10 V							

## MODELLÜBERSICHT OWLS

MODELLÜBERSICHT OWLS							
Produkt	Messbereich	Wiederholgenauigkeit	Linearitätsabweichung	Temperaturdrift	Strahlform	Laserklasse	Ausgangsschaltung
OWLS 4040 AE S2R	50-350 mm	280 µm	0,14%	< 0,05 %	Punkt	Laserklasse 2	4 - 20 mA
0 - 10 V							
OWLS 4040 AE S2R L					Linie		4 - 20 mA
0 - 10 V							
OWLS 4060 AE S2R	50-550 mm	686 µm	0,25%	< 0,08 %	Punkt	Laserklasse 2	4 - 20 mA
0 - 10 V							
OWLS 4060 AE S2R L					Linie		4 - 20 mA
0 - 10 V							