

OWLG/OWLS Serie

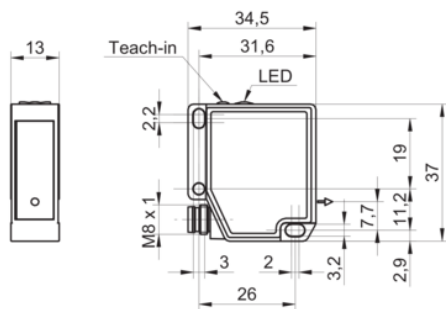
KURZANLEITUNG



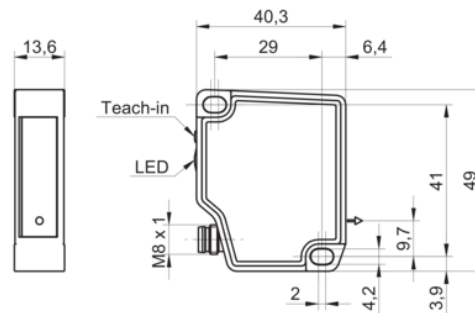
OWLG/OWLS Serie – Laser-Distanzsensoren

- Ultrakompakte Bauweise
- Messbereiche bis zu 550mm
- Versionen mit Laserlinie für raue Oberflächen (nur bei OWLS)
- Messrate bis zu 5 kHz
- Robustes Metallgehäuse mit Schutzklasse IP67

OWLG

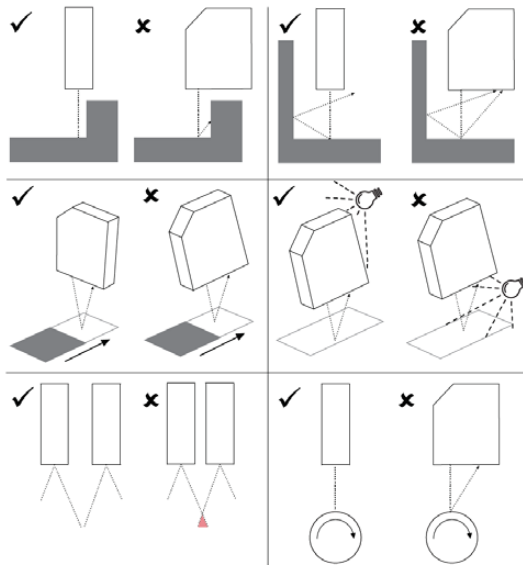


OWLS

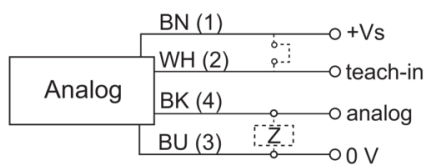


OWLG/OWLS Serie

MONTAGEHINWEISE

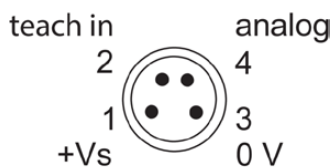


ANSCHLUSSBILD



1	BN	Brown
2	WH	White
3	BU	Blue
4	BK	Black

STECKERBELEGUNG



1	+Vs
2	teach in
3	0 V
4	analog

Sofern die Teach-In-Leitung nicht verwendet wird, legen Sie diese auf 0 V.

Betriebsspannungsbereich: +Vs = 12 - 28 VDC

Vor dem Anschließen des Gerätes die Anlage spannungsfrei schalten. Netzteil nach UL 1310, Class2 oder externe Absicherung durch eine UL anerkannte oder gelistete Sicherung mit max. 100 W/Vp oder max. 5 A unter 20 V.

Hinweis zur elektromagnetischen Verträglichkeit: Geschirmtes Anschlusskabel empfohlen. Kabelschirm beidseitig, großflächig erden und Potentialausgleich sicherstellen.

LASER



Je nach Ausführung besitzt das Produkt Laserklasse 1 oder Laserklasse 2 (siehe Datenblatt).

Für Laserklasse 2 gilt:

- Laserstrahlung!
- Blicken Sie nicht in den Laserstrahl.
- Laserprodukt der Klasse 2.

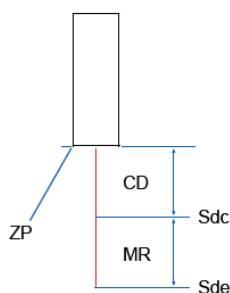
OWLG/OWLS Serie

BESTIMMUNGSGEMÄSSER GEBRAUCH

Dieses Produkt ist ein Präzisionsgerät und dient zur Erfassung von Objekten, Gegenständen oder physikalischen Messgrößen sowie der Aufbereitung bzw. Bereitstellung von Messwerten als elektronische Größe für das übergeordnete System.

Sofern dieses Produkt nicht speziell gekennzeichnet ist, darf es nicht für den Betrieb in explosionsgefährdeter Umgebung eingesetzt werden.

MESSFELD



ZP	Nullpunkt
Sdc	Messbereichsanfang
Sde	Messbereichsende
D	Blindbereich
MR	Messbereich

SENSOR-LEDS

POWER	Grün - Leuchtet	Sensor betriebsbereit
ALARM	Rot - Leuchtet	Kein gültiges Signal innerhalb des Messbereichs
ALARM	Rot - Blinkt	Kritische Signalqualität

MONTAGE

- Bei Messobjekten mit glänzenden Oberflächen: Kippen Sie den Sensor um 6° bis 10° zur Seite, so dass das von der Oberfläche direkt reflektierende Licht nicht auf den Empfänger des Sensors trifft.
- Verwenden Sie zur Montage mind. 1 Zahnscheibe, um die Lackschicht des Sensors aufzubrechen.

	OWLG	OWLS
Schrauben	2x M3	2x M4
Anzugsmoment	0,6 Nm ±10 %	1 Nm ±10 %

SENSOR PARAMETRIEREN

Für die Parametrierung des Sensors stehen Ihnen folgende Möglichkeiten zur Verfügung:

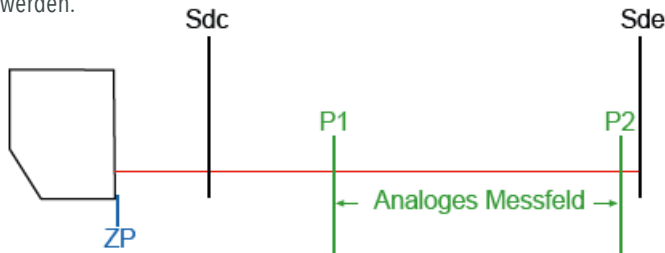
- Teach-In-Leitung
- Teach-Taste am Sensor

Die Teach-Taste wird nach 5 Minuten automatisch deaktiviert. Die Parametrierung über die Teach-Leitung erfolgt analog zur Parametrierung mit der Teach-Taste. Verbinden Sie hierfür die Teach-In-Leitung mit +Vs. Die Teach-In-Leitung wird nicht gesperrt und steht auch im laufenden Betrieb zur Verfügung. Im Folgenden wird die Parametrierung über die Teach-Taste beschrieben.

OWLG/OWLS Serie

ANALOGES MESSFELD TEACHEN

Eine Verschiebung der Grenzen des analogen Messfelds ermöglicht Ihnen, die Auflösung des Analogausgangs anzupassen. Durch eine Eingrenzung des analogen Messfelds können kleine Distanzänderungen dargestellt werden.



Vorgehen:

a) Drücken Sie kurz die Teach-Taste.

- Rote LED leuchtet auf (Teach-Taste ist aktiv).

Sofern die rote LED nicht aufleuchtet, starten Sie den Sensor neu auf oder verbinden Sie die Teach-In-Leitung 15 Sekunden mit +Vs.

b) Halten Sie die Teach-Taste 5 Sekunden lang gedrückt.

- Rote LED blinkt.

c) Min. Grenze des analogen Messbereichs einlernen (Distanz, bei der min. Spannung oder min. Stromstärke angezeigt werden): Platzieren Sie das Messobjekt auf Position 1 (P1) und drücken Sie kurz die Teach-Taste.

- Rote LED leuchtet 3 Sekunden lang und blinkt nachschließend gleichmäßig weiter.

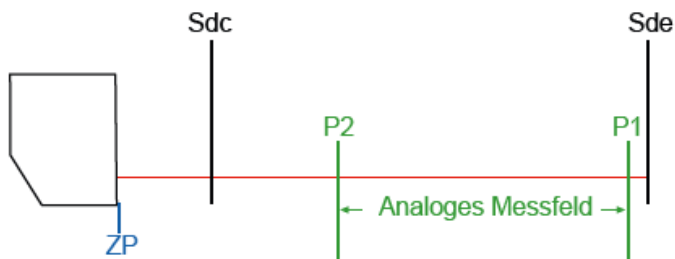
d) Max. Grenze des analogen Messbereichs einlernen (Distanz, bei der max. Spannung oder max. Stromstärke angezeigt werden): Platzieren Sie das Messobjekt auf P2 und drücken Sie kurz die Teach-Taste.

Ergebnis:

- Teach-In ok: Rote LED leuchtet 3 Sekunden lang und blinkt anschließend kurz auf. Danach geht der Sensor wieder in den Betriebsmodus.
- Teach-In nicht ok: Rote LED blinkt 5 Sekunden lang. Danach wird der Teach-Vorgang ohne ausgeführte Parametrierung abgebrochen.

Hinweis:

Die Kennlinie des Analogausgangs kann durch den Teachvorgang invertiert werden (negative Steigung). Lernen Sie dazu für P1 die maximale Distanz und für P2 die minimale Distanz ein.



AUF WERKSEINSTELLUNGEN ZURÜCKSETZEN

Vorgehen:

a) Drücken Sie kurz die Teach-Taste.

- Rote LED leuchtet auf (Teach-Taste ist aktiv).

Sofern die rote LED nicht aufleuchtet, starten Sie den Sensor neu auf oder verbinden Sie die Teach-In-Leitung 15 Sekunden mit +Vs.

b) Halten Sie die Teach-Taste 15 Sekunden lang gedrückt (nach 5 beginnt die rote LED zu blinken, Teach-Taste aber nicht loslassen).

Ergebnis:

- Teach-In ok: Rote LED leuchtet. Danach geht der Sensor wieder in den Betriebsmodus.
- Teach-In nicht ok: Rote LED blinkt 5 Sekunden lang. Danach wird der Teach-Vorgang ohne ausgeführte Parametrierung abgebrochen.

OWLG/OWLS Serie

STÖRUNGSBEHEBUNG

- **Störung:**
Trotz angeschlossener Spannungsversorgung startet der Sensor nicht. Die LEDs des Sensors sind ausgeschaltet.
- **Mögliche Ursache:**
Die Spannungsversorgung ist unterbrochen. Ein Kurzschluss liegt vor.
- **Behebung:**
Prüfen Sie den elektrischen Anschluss des Sensors gemäß Anschlussbild.

- **Störung:**
Es kann kein gültiger Messwert erfasst werden, die LED leuchtet rot und der Laser ist eingeschaltet.
- **Mögliche Ursache:**
Das Messobjekt befindet sich außerhalb des Messbereichs (MR). Den Messbereich für Ihre Sensorausführung entnehmen Sie dem Datenblatt.
- **Behebung:**
Bewegen Sie das Messobjekt in den Messbereich.

- **Störung:**
Die Messergebnisse sind fehlerhaft.
- **Mögliche Ursache:**
Die Direktreflexion des Lasers trifft auf den Empfänger des Sensors. Tritt vor allem bei glänzenden Oberflächen auf.
- **Behebung:**
Kippen Sie den Sensor seitlich, sodass die Direktreflexion des Lasers nicht auf den Empfänger des Sensors trifft.

- **Störung:**
Der Messwert zeigt ein fehlerhaftes, sprunghaftes Verhalten.
- **Mögliche Ursache:**
Es trifft zu viel Fremdlicht in das Blickfeld des Sensor-Empfängers. Das führt zu störenden Peaks auf dem Empfänger.
- **Behebung:**
Reduzieren Sie das Fremdlicht (z. B. durch eine Abdeckung).

WERKSEINSTELLUNGEN

BEZEICHNUNG	WERT
Min. Grenze des analogen Messbereichs	Sdc
Max. Grenze des analogen Messbereichs	Sde

WARTUNG

Der Sensor ist wartungsfrei. Es sind keine speziellen Wartungsarbeiten erforderlich. Eine regelmäßige Überprüfung der Steckverbindungen wird empfohlen.